

PORTAFUSIBILE PER FUSIBILI TRAZIONE

FUSEHOLDER FOR TRACTION FUSES

Caratteristiche generali:

- Portafusibile per fusibili TRA-TRB;
- Conformi alle norme: CEI 32-6/6, IEC 60127-6;
- Corpo in resina fenolica;
- Contatti in acciaio;
- Corrente nominale: 500A;
- Tensione nominale: 80V;
- Confezione minima: 1 pezzo;

General characteristics:

- Fuseholder for TRA-TRB fuses;
- Conform to standards: CEI 32-6/6, IEC 60127-6;
- Phenolic resin body;
- Steel contacts;
- Rated current: 500A;
- Rated voltage: 80V;
- Minimum packaging: 1 piece;

Codici / Codes

codice code	tipo type	Vn	In	descrizione description
2640020	PF-TR	80V	500A	Portafusibile per fusibili trazione Fuseholder for traction fuses
2640021	PF-TR-CP	–	–	Coperchio per portafusibile PF-TR Cover for PF-TR fuseholder

Immagine del prodotto / Product images



Pagine totali del documento: 2

Document total pages: 2

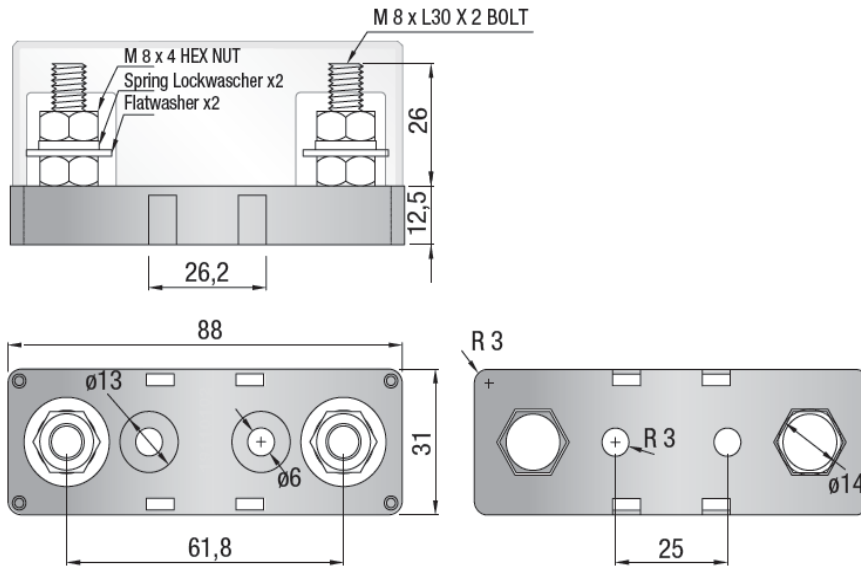
Ultimo aggiornamento: 13 novembre 2015

Last updated: 13th November 2015



Disegni (dimensioni in mm) / Drawings (dimensions in mm)

Portafusibile / Fuseholders



Calotta / Cover

